

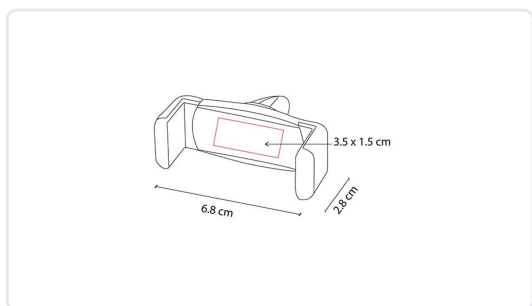


SOPORTE VOON

Modelo: CEL 034

ESPECIFICACIONES TÉCNICAS

Material	Plástico
Medida del producto	6.8 x 2.8 cm
Área de impresión	3.5 x 1.5 cm
Técnica de impresión	Tampografía
Piezas por caja	400
Peso bruto	12 kg
Dimensiones de la caja	36.5 x 34.5 x 39.5 cm
Caja individual	No
Bolsa individual	Sí



Área de impresión / Trazo técnico

DESCRIPCIÓN

Soporte con mecanismo ajustable para smartphones de 6 a 8 cm de ancho. Ángulo de rotación de 360°. Se monta en las ventilas del aire acondicionado.

COLORES DISPONIBLES

Blanco

Ficha generada el 3 de julio de 2026